

TECHNISCHE DATEN

eMobility – AC-Ladeinfrastruktur

KATHREIN Wallbox

KWB-AC40

KWB-AC60



KATHREIN

www.kathrein-emobility.de

➤ Allgemeine Daten

| KWB-Variante | | AC40 | AC60 |
|--------------------------------|----|-----------------------------------------------|--------|
| Ladeleistung | kW | 11, 22 | 11, 22 |
| Betriebsstrom | A | 1 x 16/32 3 x 16/ 32 | |
| Betriebsspannung (1LIN / 3LIN) | V | 230 (1-phasig) 400 (3-phasig) (TN-S-System) | |
| Überspannungskategorie | | III (IEC 60664-1) | |
| Ladebetriebsart | | Mode 3 (IEC 61851-1 – CP/PP) | |
| DC-Fehlerstromerkennung | | $I_{\Delta n \text{ d.c.}} \geq 6 \text{ mA}$ | |
| Temperaturüberwachung | | interne Sensorik | |
| Eichrechtskonformität | | gemäß MessEG/MessEV | |

➤ Ladeschnittstellen

| KWB-Variante | | AC40 | AC60 |
|-----------------------------------------|---------------|---------------------------------|------|
| Ladekabel – Typ 2 *Zuschnitt möglich | 7,5 m 11 kW | • | • |
| | 7,5 m 22 kW | • | • |
| Ladedose – Typ 2 | 11 kW | • | • |
| | 22 kW | • | • |
| Fahrzeugkommunikation | | gemäß ISO 15118 (Plug & Charge) | |

➤ Weitere Schnittstellen und Authentifizierung

| KWB-Variante | AC40 | AC60 |
|--------------|-------------------------------------------------|------|
| LAN | Ethernet Switch 2 x RJ45 (100 Mbit) | |
| WLAN | 802.11ac/a/b/g/n, 2,4 und 5 GHz (MIMO) | |
| LTE | | • |
| RFID | ISO 14443A, MIFARE Classic, 7-Byte-UID | |
| USB | 2 x Typ A 2.0 (nach Anforderung) | |
| IO | 2 x Eingang 1 x Ausgang (galvanisch getrennt) | |
| RS485 | Serielle Schnittstelle (nach Anforderung) | |
| OCPP 1.6 | • | • |

➤ Hardware-Funktionalitäten

| | |
|---------------------------------------|----------------------------------------------------------------------------------|
| Redundante Eigenversorgung | Erhöhte Verfügbarkeit und Betriebssicherheit durch redundantes 3-Phasen-Netzteil |
| Automatische 1- / 3-Phasenumschaltung | Adaptive Leistungsanpassung für geringe Ladeleistungen |
| Integrierter 2-fach Ethernet-Switch | Ethernet-Chaining zur vereinfachten Netzwerkinstallation |
| 3-fach Phasenerkennung | Erkennung von Phasenausfällen für erhöhte Betriebssicherheit |
| Notentriegelung Ladedose | Ladedose wird bei Stromausfall automatisch und sicher entriegelt |
| LED-Statusanzeige | Anzeige von Lademodi und Fehlerzuständen |
| Ladeenergiemessung | MID-Zähler (ablesbar über seitliches Gehäusefenster) |

▣ Software-Funktionalitäten

| | |
|-------------------------------|------------------------------------------------------------------------------------|
| Lastmanagement | statisch lokal; dynamisch über Backend OCPP-Schnittstelle |
| Master- und Slave-Betrieb | automatisierte Clusterkonfiguration durch selbstorganisierende Mesh-Funktionalität |
| Master- und Slave-Betrieb | jede Wallbox im Cluster hat Master-Funktion |
| Photovoltaik Überschussladen | über MODBUS-TCP mit externem Smart Meter (auf Anfrage als Zubehör erhältlich) |
| Integriertes Thermomanagement | erhöhte Betriebssicherheit |
| Applikationen | Installations- und Benutzer-App für iOS und Android |

▣ Mechanische Daten

| | | |
|----------------------------------|----|-------------------------------------------|
| Zul. Umgebungstemperatur Betrieb | °C | -25 bis +40 |
| IP-Schutzklasse | | IP54 |
| Stoßfestigkeit | | IK10 |
| Befestigungsart | | Wandmontage mit Hilfe einer Montageplatte |
| Wallbox Abmessungen | mm | 300 x 440 x 159/139 |
| Ladekabel Länge | mm | 7.500 |
| Abmessungen Verpackung Wallbox | mm | 400 x 600 x 212 |
| Abmessungen Verpackung Ladekabel | mm | 400 x 600 x 114 |

▣ Lieferumfang

| |
|--------------------------------------------------------------|
| Wallbox mit Deckel und Rahmen |
| Montageplatte für Wandbefestigung |
| 2 RFID-Tag-Schlüsselanhänger |
| Ladesteckerhalterung für Variante mit integriertem Ladekabel |
| Kabeldurchführungen |
| Quick Installation Guide |

▣ Farbvarianten

| | | |
|------------------------------------|--------------|---------|
| Gehäuse – Farbvariante „anthrazit“ | Grundgehäuse | RAL9005 |
| | Abdeckplatte | RAL9005 |
| | Rahmen | RAL7016 |
| Gehäuse – Farbvariante „weiß“ | Grundgehäuse | RAL7016 |
| | Abdeckplatte | RAL7047 |
| | Rahmen | RAL9003 |

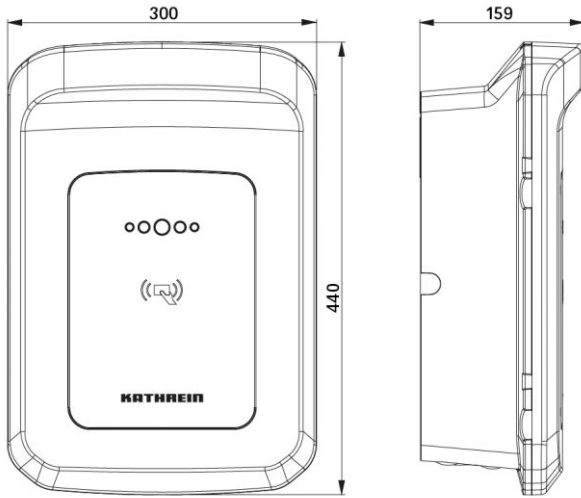
▣ Zubehör

| | |
|---------------------------------|----------|
| RFID-Tags als Scheckkarte | 10er Set |
| RFID-Tags als Schlüsselanhänger | 10er Set |
| Mobiles Ladekabel 7,5 m | 11 kW |
| Mobiles Ladekabel 7,5 m | 22 kW |

 Artikelnummern

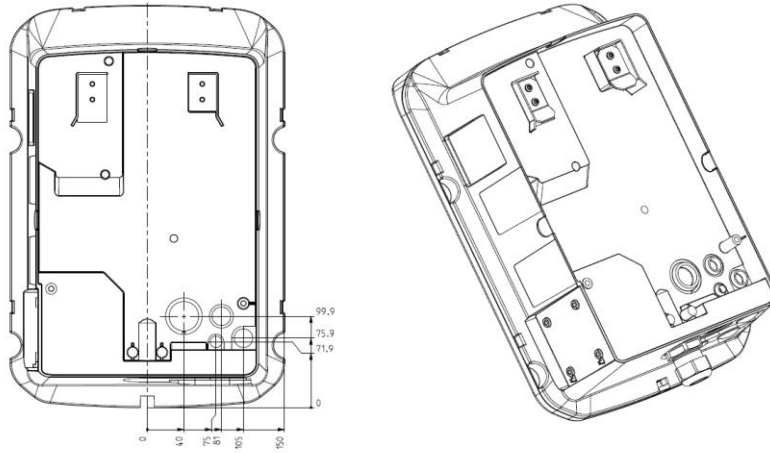
| Artikelnummer | Kurzbezeichnung | Ladeleistung | Anschlussart | Farbe |
|-----------------|-----------------|--------------|----------------|-----------|
| KWB-AC40 | | | | |
| 62007011 | AC40-11-C750-A | 11 kW | Ladekabel 7,5m | anthrazit |
| 62007010 | AC40-11-C750-W | 11 kW | Ladekabel 7,5m | weiß |
| 62007211 | AC40-22-C750-A | 22 kW | Ladekabel 7,5m | anthrazit |
| 62007210 | AC40-22-C750-W | 22 kW | Ladekabel 7,5m | weiß |
| 62000111 | AC40-11-P-A | 11 kW | Ladedose | anthrazit |
| 62000110 | AC40-11-P-W | 11 kW | Ladedose | weiß |
| 62000311 | AC40-22-P-A | 22 kW | Ladedose | anthrazit |
| 62000310 | AC40-22-P-W | 22 kW | Ladedose | weiß |
| KWB-AC60 | | | | |
| 62007021 | AC60-11-C750-A | 11 kW | Ladekabel 7,5m | anthrazit |
| 62007020 | AC60-11-C750-W | 11 kW | Ladekabel 7,5m | weiß |
| 62007221 | AC60-22-C750-A | 22 kW | Ladekabel 7,5m | anthrazit |
| 62007220 | AC60-22-C750-W | 22 kW | Ladekabel 7,5m | weiß |
| 62000121 | AC60-11-P-A | 11 kW | Ladedose | anthrazit |
| 62000120 | AC60-11-P-W | 11 kW | Ladedose | weiß |
| 62000321 | AC60-22-P-A | 22 kW | Ladedose | anthrazit |
| 62000320 | AC60-22-P-W | 22 kW | Ladedose | weiß |

▣ Maßzeichnung

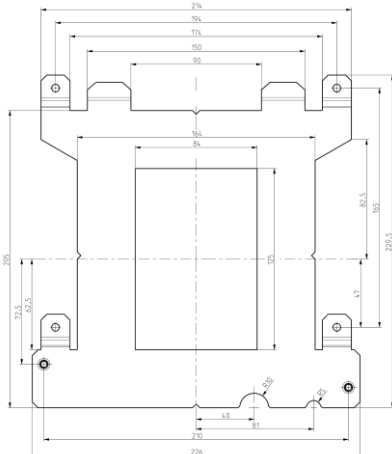


▣ Montage-Skizze

Gehäuse:



Montageplatte:



KATHREIN

www.kathrein-emobility.de

KATHREIN Digital Systems GmbH

Anton-Kathrein-Str. 1-3
83022 Rosenheim, Germany
Phone +49 731 270 909 70

www.kathrein-emobility.de | www.kathrein-ds.com
vertrieb@kathrein-ds.com